



// **EH Pro** Mini
Mini Speed
Mini 1200P
Mini 1200P Speed

Blitzköpfe
Flash Heads

BEDIENUNGSANLEITUNG //
USER MANUAL



WWW.HENSEL.DE

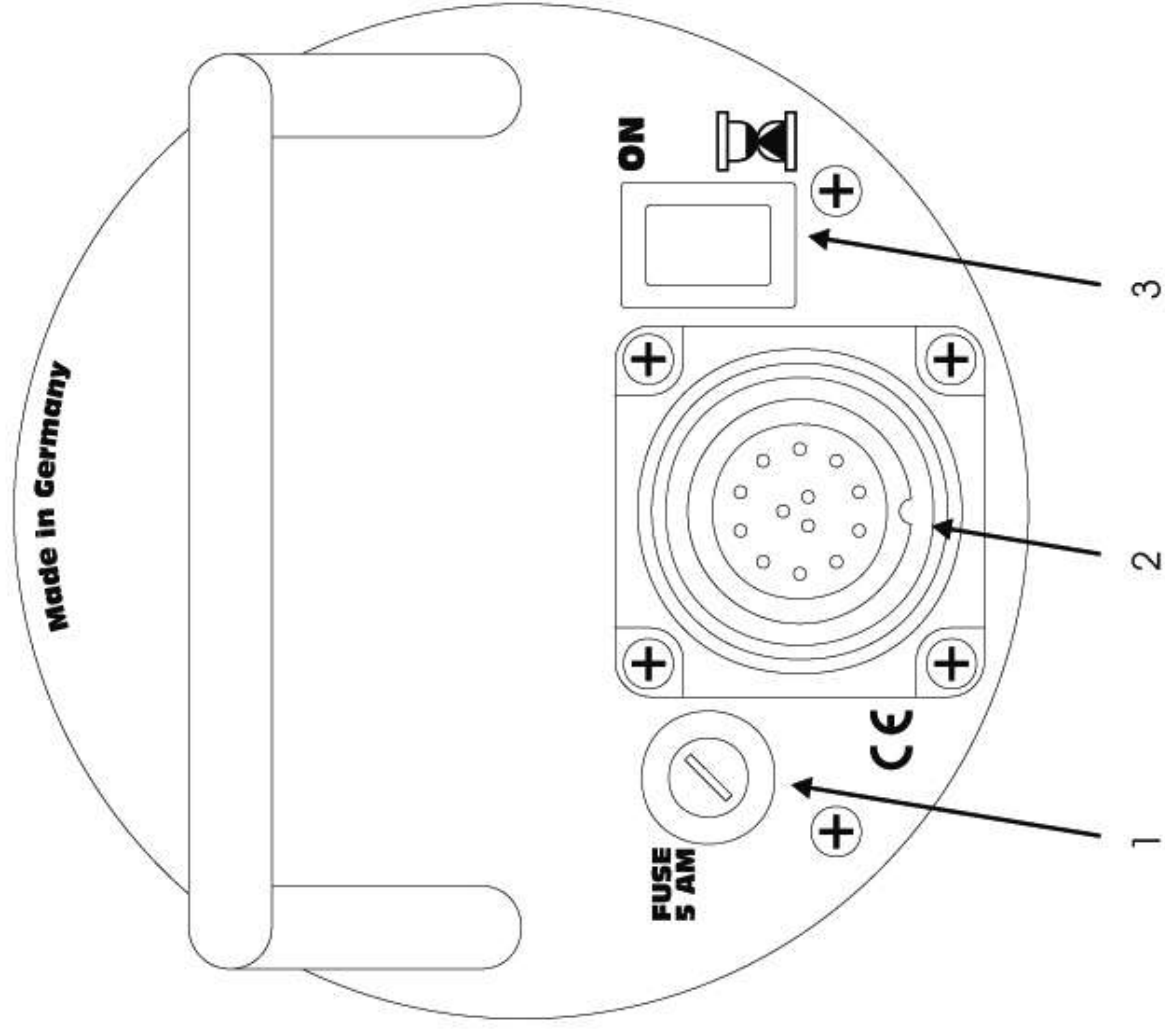
HENSEL
performing light

Bedienpanel
Controls

Blitzkopf
Head

EH PRO MINI 1200P

Art.-Nr./Code 3604

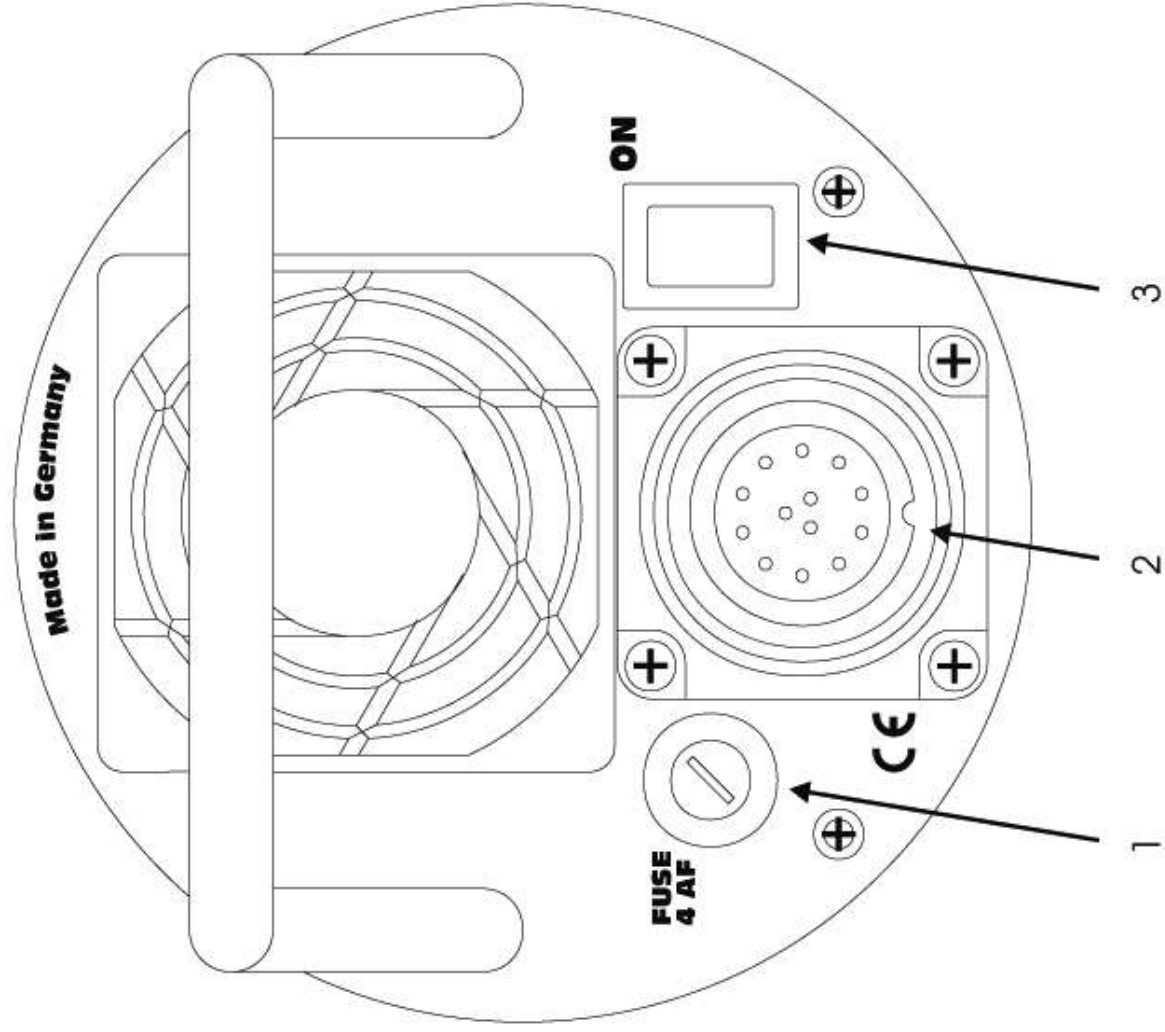


Bedienpanel
Controls

Blitzkopf
Head

EH PRO MINI

Art.-Nr./Code 3605



HENSEL

performing light

HENSEL-VISIT International GmbH
Robert-Bunsen-Str. 3
D-97076 Würzburg-Lengfeld
GERMANY

Tel.: +49 (0) 931 /27881-0
Fax: +49 (0) 931 /27881-50
E-Mail: info@hensel.de
Internet: <http://www.hensel.de>

Bedienungsanleitung
EH Pro Mini (1200 P) (Speed) Blitzkopf
Stand: 04/2011

Seite 5

User manual
EH Pro Mini (1200 P) (Speed) Flash Head
Date of revision: 2011-04

Page 23

1 Einleitung

Liebe Fotografin, lieber Fotograf,

mit dem Kauf eines Hensel-Blitzkopfes haben Sie ein hochwertiges und leistungsfähiges Produkt erworben.

Damit Sie viele Jahre erfolgreich und produktiv mit diesem Gerät arbeiten können, möchten wir Ihnen nachfolgend einige Hinweise zum Gebrauch geben.

Nur durch die notwendige Beachtung unserer Informationen sichern Sie sich Garantieleistungen, vermeiden Sie Schäden und verlängern die Nutzungsdauer des Gerätes.

Die Firma Hensel hat sich alle Mühe gegeben, unter Einbeziehung und Beachtung aller gültigen Vorschriften ein sicheres und qualitativ hochwertiges Gerät zu fertigen. Strenge Qualitätskontrollen stellen auch bei Großserien unseren Qualitätsmaßstab sicher.

Bitte, tun Sie das Ihre hinzu und behandeln Sie die Geräte mit der notwendigen Sorgfalt.

Sollten Sie zur Nutzung Fragen haben, stehen wir Ihnen jederzeit gerne zur Verfügung.

Wir wünschen Ihnen viel Erfolg und „gut Licht“.

HENSEL-VISIT International GmbH

Bedienungsanleitung - Stand: 04/2011

Technische Änderungen und Druckfehler vorbehalten.

Die angegebenen Werte sind Richtwerte und im rechtlichen Sinne nicht als zugesicherte Eigenschaften zu verstehen. Die Werte können durch Bauelementetoleranzen schwanken.

2 Inhaltsverzeichnis

1	Einleitung	5
2	Inhaltsverzeichnis	6
3	Allgemeine Sicherheitsbestimmungen.....	7-8
4	Übersicht der Bedienelemente.....	9
5	Lieferumfang.....	9
6	Technische Daten.....	10
7	Inbetriebnahme	11
	Sicherheitshinweise	11
	Akklimatisierung	12
	Betriebsstellung.....	12
	Befestigung der Schutzglocke.....	13
	Anschluss von Zubehör.....	13-14
	Absicherung	14
8	Betrieb	14
	Anschluss des Blitzkopfkabels an den Head	14
	Mechanischer Anschluss des Lampensteckers.....	14-15
	Überhitzung.....	16
	Blitzlicht und Einstelllicht	16
9	Wartung	16
	Sicherheit austauschen.....	16-17
	Einstelllampe austauschen	17
	Blitzröhre austauschen.....	18-19
	Turnusmäßige Überprüfung	19
	Rücksendung an Kundendienst	19
10	Entsorgung	19
11	Zubehör	19-20
12	Kundendienst.....	20-21
	EG-Konformitätserklärung	22

3 Allgemeine Sicherheitsbestimmungen

Generatoren speichern Energie in Kondensatoren, die auf hohe Spannungen aufgeladen werden. Beim Anschluss des Blitzkopfes an den Generator werden diese Spannungen bis an die Blitzröhre des Blitzkopfes geführt. Dadurch sind Gefahrenquellen gegeben, die sorgfältig auszuschließen sind. Neben den allgemeinen Regeln im Umgang mit elektrischen Geräten sind deshalb Vorsichtsmaßnahmen zu treffen, die nachfolgend beschrieben sind. Lesen und befolgen Sie deshalb die Sicherheitshinweise (siehe auch Kapitel *Inbetriebnahme*) und die Bedienungsanleitung vor Inbetriebnahme des Gerätes.

Bestimmungsgemäßer Gebrauch

Der vorliegende Blitzkopf ist für den Studioeinsatz des professionellen Fotografen bestimmt. Seine Aufgabe besteht in der Abgabe der durch den Generator bereitgestellten Energie in Form von Blitzlicht.

Nicht bestimmungsgemäßer Gebrauch

Das Gerät darf zu keinem anderen Zweck benutzt werden als oben beschrieben, insbesondere nicht für andere elektrische Anwendungen.



Da beim Umgang mit Halogenlampen und Blitzröhren Berstgefahr besteht, dürfen alle Blitzgeräte nur mit der vorschriftsmäßig montierten Hensel-Schutzglocke betrieben werden. Sie ist in verschiedenen Ausführungen erhältlich. Der Gebrauch der jeweiligen Schutzglocke verändert die Farbtemperatur.

- Der Kontakt mit der Kondensatorspannung ist lebensgefährlich; deshalb dürfen das Öffnen des Gehäuses und Reparaturen am Blitzkopf nur vom autorisierten Kundendienst durchgeführt werden.
- Vor dem Wechseln von Blitzröhre und Einstelllampe muss der Generator ausgeschaltet und anschließend der Blitzkopf vom Generator getrennt werden. Die EH Pro Mini Heads verfügen über eine steckbare Blitzröhre, die unter sorgfältiger Beachtung der Sicherheitsvorschriften selbst ausgewechselt werden kann.
- Nur Lampenstecker mit einwandfreien Kontakten verwenden, verbrannte und/oder korrodierte Steckerkon-

takte können Ursache von Bränden sein. Defekte Stecker können zu Schäden an den Steckerbuchsen führen.

- Kabel möglichst nicht am Studioboden verlegen, um Beschädigungen auszuschließen. Ist eine Bodenverlegung nicht zu vermeiden, ist darauf zu achten, dass die Kabel nicht durch Fahrzeuge, Leitern etc. beschädigt werden. Beschädigte Kabel und Gehäuse sofort vom Kundendienst ersetzen lassen.
- Keine Gegenstände in Lüftungsschlitze stecken. Lüftungsschlitze des Blitzkopfes während des Betriebes freihalten und für ausreichende Luftzufuhr sorgen. Keine Gegenstände auf dem Blitzkopf ablegen (Kaffeetaschen o.ä.)
- Blitzanlagen nicht in explosionsgefährdeten Umgebungen verwenden. Brennbare Materialien wie Dekorationsstoffe, -papiere u.ä. nicht in unmittelbarer Umgebung des Blitzkopfes lagern, um Brandgefahr zu vermeiden.
- Blitzköpfe sind vor Feuchtigkeit und Spritzwasser zu schützen.
- Keine Zubehörteile anderer Hersteller anschließen, auch wenn diese gleich oder ähnlich aussehen.
- Blitzköpfe - an Scheren oder Decken hängend - sind gegen Herabfallen doppelt zu sichern.
- Nicht aus kurzer Distanz (unter 5 m) in die Augen blitzen, da dies zu Augenschäden führen kann. Nicht direkt in den Blitzreflektor blicken; der Blitz könnte versehentlich ausgelöst werden.
- Geschlossene Räume regelmäßig lüften, um unzulässige Ozonkonzentrationen, die durch die Verwendung starker Blitzgeräte entstehen können, zu vermeiden.
- Bei Arbeiten im Studio, die eine hohe Staubentwicklung verursachen, sind nicht im Betrieb befindliche Geräte durch einen geeigneten Staubschutz abzudecken.



4 Übersicht der Bedienelemente

- 1 Hauptschalter für Einstelllicht
EIN/AUS
- 2 Sicherung für Einstelllicht
- 3 Blitzkopfkabel
- 4 Reflektor-Schnellwechsel-Mechanik
- 5 Hensel-Schwenkneiger mit
 - 5a 2 Öffnungen für Anbringung an Stativ o.ä.
 - 5b Rändelschraube für Stativbefestigung
 - 5c Gewinde zum Eindrehen der Sicherungsschraube
 - 5d Flügelmutter zur Einstellung der Neigung
 - 5e integriertem Schirmhalter

5 Lieferumfang

Zum Standardlieferumfang aller EH Pro Mini Heads gehören:

- **Blitzröhre**
einfach beschichtet, steckbar
- **Schutzglocke**
klar, unbeschichtet
- **Einstelllampe**
EH Pro Mini, EH Pro Mini Speed:
650W / 230V Halogen
EH Pro Mini 1200 P, EH Pro Mini 1200 P Speed:
65W / 12V Halogen
- **Schwenkneiger**,
kombiniert mit Schirmhalter
- **Transportschutzkappe**

6 Technische Daten*

Serie / Gerätetyp	EH Pro Mini EH Pro Mini Speed	EH Pro Mini 1200 P EH Pro Mini 1200 P (Speed)
Belastbarkeit max.:	3000 J Multivoltage	1200 J
Blitzstecker:	Rundstecker, schraubbar (alternativ: 20-pol. Langstecker)	Rundstecker, schraubbar
Blitzröhre:	steckbar	steckbar
Einstelllicht bis max.:	650 W / 230 V / G 6,35 Halogen 300W / 115 V / G 6,35 Halogen	65 W / 12 V / GY 6,35 Halogen
Absicherung Einstelllicht:	4 AF (für beide)	5 AM
Gebläsekühlung:	ja	nein
Blitzkabellänge:	5 m	5 m
Ausstattungsmerkmale/ Lieferumfang:	ON/ OFF-Schalter für Einstelllampe, Blitzröhre, Schutzglocke, Reflektor-Schnellwechsel-Mechanik, Blitzkabel, funktionaler Gerätegriff, Neiger, Schirmhalter, stabiles Metallgehäuse, Schutzkappe	
Zubehör:	Schutzglocken in verschiedenen Beschichtungsvarianten, Blitzkopfkabel in verschiedenen Längen, Reflektoren, Softboxen, Schirme	
Gewicht inkl. Kabel (kg):	2,7	2,7
Maße über alles in cm: (L x B x H)	21,6 x 12,2 x 20,7	21,6 x 12,2 x 20,7
Art.-Nr.: EH Pro Mini: EH Pro Mini Speed:	3605 3606	3604 3607

*: Technische Änderungen vorbehalten.

7 Inbetriebnahme

Sicherheitshinweise beim Umgang mit Blitzköpfen

Wegen möglicher Beschädigung der Blitzröhre beim Handtieren ist es unbedingt erforderlich, **vor** Einschalten des Blitzkopfes den entsprechenden Lichtformervorsatz (Reflektor, Softbox o.ä.) zu montieren und den Blitzkopf an seinem endgültigen Einsatzort aufzustellen. Bei jedem Wechsel des Einsatzortes, des Blitzkopfes oder des Lichtformers müssen Generator und Blitzkopf ausgeschaltet werden.

Achtung: *Nach längerem Betrieb sind Lichtformer, speziell Reflektoren, sehr heiß. Um Verbrennungen zu vermeiden, ist mit einem Wärmeschutz zu hantieren bzw. die Abkühlphase abzuwarten.*



Eine beschädigte Blitzröhre bedeutet Lebensgefahr, da die hochspannungsführenden Elektroden berührt werden können. Der Generator ist unverzüglich auszuschalten und der Blitzkopf vom Generator zu trennen. Eine Wartezeit von mind. 15 Minuten ist einzuhalten, damit sich die Kondensatorspannung abbauen kann. Die EH-Pro-Mini-Blitzköpfe verfügen über eine steckbare Blitzröhre, die unter sorgfältiger Beachtung der Sicherheitsvorschriften selbst gewechselt werden kann.

Zum Austausch der Blitzröhre siehe Kapitel 9, *Wartung*.

Montage

Bei Montage an Deckenschienen oder Scheren muss der Blitzkopf gegen Herunterfallen doppelt gesichert werden. Dies geschieht durch eine Sicherungsschraube (nicht im Lieferumfang enthalten), die in das dafür vorgesehene Gewinde am Hensel-Schwenkneiger eingeschraubt werden muss.

Es ist jedoch wegen geltender Sicherheitsvorschriften eine Zweitsicherung durch ein Stahlseil notwendig. Dieses kann von der Firma Hensel-Visit unter der *Art.-Nr. 769* bezogen werden. Das Stahlseil ist durch den Griff auf der Rückseite des Blitzkopfes zu führen und durch eine geeignete Öse an der Abhängung zu sichern.

Wärmeentwicklung

Jeder Blitzkopf gibt durch das Einstelllicht und das Blitzlicht Wärme ab. Diese Wärme kann Geräteteile erheblich aufheizen, so dass Verbrennungsgefahr beim Berühren besteht. Wegen der Wärmeentwicklung dürfen Blitzkopf und Generator nicht in der Nähe von entflammaren Gegenständen betrieben werden. Bei Dekorationen für fotografische Zwecke ist auf ausreichenden Sicherheitsabstand zu achten.

Darüber hinaus ist es notwendig, stets für ausreichende Luftzufuhr zu sorgen und die Lüftungsschlitze der Blitzköpfe und der Generatoren frei zu halten. Blitzkopf oder Generator dürfen nicht unbeaufsichtigt betrieben werden. Das Einstelllicht darf wegen Überhitzungsgefahr nie länger als 20 Minuten auf voller Leistung betrieben werden. Danach ist für eine entsprechende Abkühlung zu sorgen. Das Einstelllicht darf nicht als Ersatz für Studiobeleuchtung verwendet werden, sondern dient als Hilfe beim Scharfstellen des Objektivs bzw. zum Abschätzen des Licht-/ Schattenverlaufes des Blitzlichtes.

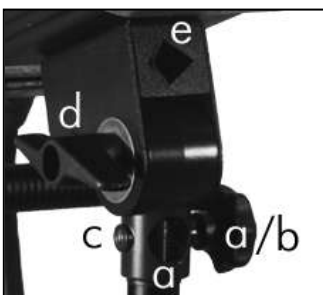
Akklimatisierung

Bei Standortwechsel des Blitzkopfes mit Klimawechsel sollte das Gerät vor Inbetriebnahme einige Zeit in dem Raum stehen, in dem es benutzt wird. Dadurch werden evtl. Kriechströme durch Feuchtigkeitsniederschlag vermieden.

Betriebsstellung

EH-Pro-Mini-Blitzköpfe werden standardmäßig mit Schwenkneiger **5** geliefert. Der Neiger kann über eine der beiden um 90° versetzten Öffnungen **a** an einem Stativ, einer Schere o.ä. angebracht werden. Der Blitzkopf kann jetzt horizontal um 360° geschwenkt werden. Durch Anziehen der Rändelschraube **b** wird er justiert und auf dem Stativ befestigt. Die Sicherungsschraube wird in die dafür vorgesehene Bohrung **c** eingedreht. Zur Neigungseinstellung dient die Flügelmutter **d**. Zur Leichtgängigkeit sollte das Gewinde hin und wieder etwas geölt werden. Oberhalb des Neigers ist der Schirmhalter **e** integriert.

5: Schwenkneiger



Befestigung der Schutzglocke

Achtung: Befestigung oder Demontage der Schutzglocke darf nur erfolgen, wenn der Blitzkopf ausgeschaltet und vom Generator getrennt ist. Es ist unbedingt darauf zu achten, dass Blitzröhre und Einstelllicht unbeschädigt bleiben!

Schutzglocke



Die Schutzglocke wird an den drei vormontierten Federn befestigt. Dabei die Glocke zunächst leicht verkanten und in eine der drei Federn einsetzen. Dann die Glocke mit leichtem Druck in die anderen zwei Federn hineindrücken, bis sie sicher eingerastet ist.

Zum Demontieren der Schutzglocke diese leicht verkanten, so dass sie sich aus zwei Befestigungsfedern löst. Dann unter leichtem Zug die Glocke gerade aus der dritten Feder lösen und abziehen.

Anschluss von Zubehör

Reflektoren und Softboxen

Die EH-Pro-Mini-Blitzköpfe verfügen über eine Reflektor-Schnellwechsel-Mechanik, an die alle Hensel-Reflektoren und Hensel-Softboxen der EH-Serie (Anschluss Ø: 10 cm) montiert werden können.

4: Reflektor-Schnellwechsel-Mechanik



Zum Befestigen von Reflektoren oder Softboxen am Blitzkopf werden zunächst die Haltekralen der **Reflektor-Schnellwechsel-Mechanik** in die geöffnete Position gebracht. Dazu den Hebel **4** seitlich gegen die Federkraft bis zum Anschlag drücken. Jetzt das Zubehörteil plan und bündig an das Gerät ansetzen; dabei nicht verkanten. Anschließend den Hebel **4** zum Verriegeln in Richtung der Federkraft in die Ausgangsposition zurückdrücken.

Zum Lösen Zubehörteil festhalten (Vorsicht - dies könnte sehr heiß sein!), den Hebel **4**, wie oben beschrieben, betätigen und Zubehörteil abnehmen.

In jedem Fall ist sorgfältig darauf zu achten, dass Blitzröhre und / oder Einstelllampe nicht beschädigt werden (Gefahr!).

5e:
Schirmhalter

Schirme und Softstar

Am Blitzkopf ist ein **Schirmhalter** mit Federklemmmechanismus oberhalb des Schwenkneigers **5** integriert. Dieser ermöglicht das Anbringen unterschiedlicher Hensel-Blitzschirme und des Softstars. Zur Befestigung sind keine Schrauben, die den Schirm beschädigen könnten, erforderlich.

Bei Bedarf kann zur Befestigung des Schirmes zusätzlich eine Schraube (M 5 x 15) verwendet werden.

Absicherung

16 A

Steckdosen, gebäudeseitig:

Mindestens **16 A** abgesicherte Steckdosen

2

Einstelllampe im Blitzkopf

Die Einstelllampe ist durch eine Schmelzsicherung **2** abgesichert. Es ist unbedingt darauf zu achten, dass in Abhängigkeit von Gerätetyp und Netzspannung der vorgeschriebene Sicherungswert eingesetzt ist. Vor Inbetriebnahme ist der eingesetzte Sicherungswert zu überprüfen (siehe Kapitel *Wartung, Sicherungen austauschen*).

8 Betrieb

Anschluss des Blitzkopfkabels an den Head

Die EH Pro Mini Heads sind mit einem schraubbaren Blitzkopfkabel mit Rundstecker ausgestattet. Zur Befestigung des Blitzkopfkabels ist das Kabel am Head einzustecken und anschließend durch die Überwurfmutter sicher zu verschrauben. Zum Entfernen des Kabels die Verschraubung vollständig lösen und Stecker nach oben abziehen.

Mechanischer Anschluss der Lampenstecker

- Vor Anschluss der Lampenstecker den Generator mit Hauptschalter ausschalten.
- Nur einwandfreie Stecker und Buchsen verwenden.
- Das Umstecken des Blitzsteckers darf nur bei ausgeschaltetem Generator erfolgen.
- Nicht benutzte Buchsen sind mit den Verschlusskappen abzudecken.



Ein Umstecken des Blitzsteckers darf nur bei ausgeschaltetem Generator erfolgen.

Das Blitzkopfkabel wird an die gewünschte Blitzlampenbuchse eines Hensel-Generators (s.u.) angeschlossen. Anschließend ist das Kabel durch die Überwurfmutter sicher zu verschrauben. Zum Entfernen des Kabels die Verschraubung vollständig lösen und Stecker nach oben abziehen. Der Generator wird dann über das Netzkabel mit dem Stromnetz verbunden (*Vor Anschluss bitte sorgfältig die Bedienungsanleitung des Generators lesen!*). Der EH Pro Mini Head wird in Multivoltage-Technologie geliefert (115V- und 230V-Betrieb möglich).

Beim Anschluss an den Generator ist die maximale Belastbarkeit des Blitzkopfes zu beachten. Die zulässige Belastbarkeit wird mit einer Blitzkopferkennung im Stecker überwacht. Wird ein unzulässiger Kopf angeschlossen, wird dieser durch die Codierung erkannt und entweder gegen Abblitzen gesperrt oder die Generatorleistung reduziert. Es dürfen nur Verlängerungskabel verwendet werden, die die entsprechende Blitzkopfcodierung beinhalten. Diese müssen mit genauer Spezifikation bei der Fa. Hensel-Visit bestellt werden.

Empfohlene Generatoren sind:

EH Pro Mini, EH Pro Mini Speed:

Pro Mini 1200 AS, Tria Serie bis 3000 J, Vela S, Vela AS

EH Pro Mini 1200P, EH Pro Mini 1200P Speed:

Porty Premium (Plus), Porty L

Der EH Pro Mini (nicht EH Pro Mini 1200P) Blitzkopf verfügt über ein Kühlgebläse, um bei schneller Blitzfolge Defekte an der Blitzröhre und damit auch am angeschlossenen Generator zu vermeiden.

Fremdhersteller

Obwohl ähnliche Lampenbuchsen auch von anderen Fabrikaten benutzt werden, darf der vorliegende Blitzkopf nicht an Generatoren dieser Hersteller angeschlossen werden. Bitte kontaktieren Sie den Hensel-Kundendienst bezüglich Adaptionmöglichkeiten.

Überhitzung

Bei sehr großen Blitzserien in Folge besteht die Möglichkeit, dass die Blitzröhre infolge thermischer Überlastung zu glühen beginnt. In diesem Fall sollte die Blitzserie solange unterbrochen werden, bis Abkühlung eingetreten ist.

Ebenso sollte der Blitzkopf eingeschaltet bleiben und nicht vom Generator getrennt werden, damit das laufende Kühlgebläse die Abkühlung unterstützt.

1:
ON / OFF

Blitzlicht und Einstelllicht

Das Einstelllicht wird über den Schalter **1** ein- bzw. ausgeschaltet. Die Regelung der Blitzenergie sowie weitere Einstelllichtoptionen erfolgen dann über den angeschlossenen Generator.

9 Wartung

EH-Pro-Mini-Blitzköpfe benötigen wenig Wartung durch den Benutzer. Um die elektrische Sicherheit zu gewährleisten, muss das Gerät regelmäßig äußerlich von Staub und Schmutz befreit werden.



Achtung:

Vor der Reinigung ist der Blitzgenerator auszuschalten und der Blitzkopf vom Generator zu trennen. Blitzkopf nur trocken reinigen. Instandhaltung und Reparaturen dürfen nur vom autorisierten Kundendienst durchgeführt werden.

2

Sicherung austauschen

Sollte beim Durchbrennen der Sicherung für die Einstelllampe **2** ein Austausch notwendig werden, so muss zunächst der Generator ausgeschaltet und anschließend der Blitzkopf vom Generator getrennt werden.



Achtung:

Beim Erneuern von Sicherungen ist unbedingt darauf zu achten, dass ausschließlich Ersatzsicherungen mit den vorgeschriebenen Werten eingesetzt werden (siehe Tabelle Einstelllampen und Sicherungen EH Pro Mini Heads).

Falsche Absicherung beinhaltet erhöhte Berstgefahr der Halogenlampe beim Durchbrennen der Glühwendel. Keinesfalls dürfen Sicherungen „geflickt“ oder „überbrückt“ werden.

Tabelle: Einstelllampen und Sicherungen EH Pro Mini Heads

Blitzkopf	Einstelllampe	Sicherung
230 V~ Betrieb		
EH Pro Mini (Speed):	650 W / 230 V Halogen	4 AF
115 V~ Betrieb		
EH Pro Mini (Speed):	300 W / 115 V Halogen	4 AF
Betrieb mit Akku:		
EH Pro Mini 1200 P (Speed):	65 W / 12 V Halogen	5 AM

Einstelllampe austauschen

Sollte ein Austausch der Einstelllampe erforderlich sein, ist der Generator auszuschalten und anschließend der Blitzkopf vom Generator zu trennen.

Achtung:

Schalten Sie das Gerät vor dem Auswechseln der Blitzröhre aus, trennen Sie es vom Stromnetz und halten Sie eine Wartezeit von mindestens 15 Minuten ein, damit sich die Kondensatorspannung abbauen kann.

In Abhängigkeit von Netzspannung und Gerätetyp darf nur die vorgeschriebene Einstelllampe verwendet werden. Beim Austausch der Einstelllampe ist darauf zu achten, dass diese entsprechend ihrer Leistung vorschriftsmäßig abgesichert ist.

Die Tabelle *Einstelllampen und Sicherungen EH Pro Mini Heads* gibt einen Überblick über die zu verwendenden Einstelllampen und ihre Absicherung. Vor dem Auswechseln muss die Abkühlung der Einstelllampe abgewartet werden. Wie auf Seite 11 beschrieben, wird zunächst die Schutzglocke vorsichtig abgenommen. Blitzröhre und Einstelllicht dürfen dabei nicht berührt werden (Gefahr!).





Vermeiden Sie das Anfassen der Lampe mit bloßen Händen, um das Lampenglas nicht mit Hautfett zu verunreinigen, das würde deren Lebensdauer herabsetzen. Verwenden Sie Baumwollhandschuhe.

Zum Austausch muss die Halogenlampe vorsichtig aus dem Steckkontakt herausgezogen werden.

Blitzröhre austauschen

Alle EH-Pro-Mini-Blitzköpfe verfügen über eine steckbare Blitzröhre. Im Falle eines Defektes kann diese durch den Benutzer selbst ausgetauscht werden.



Schalten Sie das Gerät vor dem Auswechseln der Blitzröhre aus, trennen Sie es vom Stromnetz und halten Sie eine Wartezeit von mindestens 15 Minuten ein, damit sich die Kondensatorspannung abbauen kann.

Vermeiden Sie das Anfassen der neuen Blitzröhre mit bloßen Händen, um die Blitzröhre nicht mit Hautfett zu verunreinigen, das würde die Lebensdauer der Blitzröhre herabsetzen. Verwenden Sie Baumwollhandschuhe.

Vor dem Auswechseln muss die Abkühlung der Blitzröhre abgewartet werden.

Anschließend wie auf Seite 11 beschrieben vorsichtig die Schutzglocke abnehmen. *Blitzröhre und Einstelllicht dürfen dabei nicht berührt werden (Gefahr!).*

Sollte der Glaskörper der Blitzröhre zerbrochen sein, dürfen die Elektroden beim Auswechseln auf keinen Fall berührt werden! Benutzen Sie in diesem Fall für das Abwickeln des Zünddrahtes eine voll isolierte Zange!



Zunächst den Stecker des Zünddrahtes abziehen. Dann die Blitzröhre vorsichtig aus dem Steckkontakt herausziehen und durch eine neue (siehe nächste Seite) ersetzen. Anschließend den Zündanschluss auf den Anschlussschuh wieder aufstecken.

Es ist unbedingt darauf zu achten, dass nur die vorgeschriebene Blitzröhre eingesetzt wird:

Blitzröhre für EH Pro Mini und EH Pro Mini 1200 P Blitzkopf:

einfach beschichtet, steckbar, Art.-Nr. 9450135

Blitzröhre für beide Speed-Blitzköpfe:

einfach beschichtet, steckbar, Art.-Nr. 9450137

Turnusmäßige Überprüfung

Die nationalen Sicherheitsvorschriften verlangen eine intervallmäßige Überprüfung und Wartung elektrischer Anlagen und Geräte.

Blitzköpfe und Zubehör müssen regelmäßig auf ihre Betriebssicherheit überprüft werden. Eine jährliche Durchsicht der Geräte dient der Sicherheit der Benutzer und erhält den Wert der Anlage.

Rücksendung an Kundendienst

Um einen optimalen Schutz der Geräte beim Versand zu gewährleisten, sollte je Gerätetyp eine Originalverpackung aufbewahrt werden.

10 Entsorgung



Das Verpackungsmaterial der EH-Pro-Mini-Blitzköpfe ist zu trennen und der Wiederverwertung zuzuführen. Ausgediente und defekte Geräte müssen dem Elektronikrecycling zugeführt werden.

11 Zubehör

Für die EH-Pro-Mini-Blitzköpfe steht folgendes Zubehör zur Verfügung:

Generatoren

Serie Pro Mini, Porty, Tria (bis 3000 J)

Reflektoren und Softboxen

mit kleinem Anschlussdurchmesser (10 cm, EH-Serie)

Schirme

Schutzglocken

klar, unbeschichtet	<i>Art.-Nr. 9454650</i>
einfach beschichtet	<i>Art.-Nr. 9454651</i>
doppelt beschichtet	<i>Art.-Nr. 9454652</i>
matt, unbeschichtet	<i>Art.-Nr. 9454653</i>
matt, einfach beschichtet	<i>Art.-Nr. 9454654</i>
matt, doppelt beschichtet	<i>Art.-Nr. 9454655</i>

Blitzröhren steckbar, einfach beschichtet

EH Pro Mini:	<i>Art.-Nr. 9450135</i>
EH Pro Mini 1200 P:	<i>Art.-Nr. 9450135</i>
EH Pro Mini Speed:	<i>Art.-Nr. 9450137</i>
EH Pro Mini 1200 P Speed:	<i>Art.-Nr. 9450137</i>

Einstelllampen für EH Pro Mini

650W/230V/G 6,35 Halogen	<i>Art.-Nr. 129</i>
300W/115V/G 6,35 Halogen	<i>Art.-Nr. 1280</i>

Einstelllampen für EH Pro Mini 1200 P

65W/12V/GY 6,35 Halogen	<i>Art.-Nr. 1851</i>
-------------------------	----------------------

Blitzkopf-Verlängerungskabel

für EH Pro Mini (EH Pro Mini 1200P)

5 m, Rundstecker	<i>Art.-Nr. 7902 (5791)</i>
7 m, Rundstecker	<i>Art.-Nr. 7903 (5792)</i>
10 m, Rundstecker	<i>Art.-Nr. 7904 (5793)</i>
5 m, 20-pol. Langstecker	<i>Art.-Nr. 7901</i>

12 Kundendienst

Werkskundendienst

mit 24 Stunden Express-Service:

HENSEL-VISIT International GmbH
GERMANY

- Serviceabteilung -	Tel.:	0931/27881-0
Robert-Bunsen-Str. 3	Fax:	0931/27881-50
D-97076 Würzburg	E-Mail:	info@hensel.de
	Internet:	www.hensel.de

Autorisierte Kundendienste im Inland

Andreas Jakob Blitzservice
Chapeaurougeweg 13
D-20535 Hamburg Tel.: 040/21984713
Fax: 040/21984714

Jürgen Skaletz
Elektronik Service
Im langen Mühlenfeld 7
D-31303 Burgdorf Tel.: 0511/799722
Fax: 0511/799484

Arne Pohl
Elektronik Service
Sandbergstraße 29
D-51147 Köln (Wahn) Tel.: 02203/962754
Fax: 02203/962755

Kersten Heilmann
Reparaturservice
Friedhofstr. 66
D-85716 Unterschleißheim Tel.: 089/3101428
Fax: 089/3109492

Internationale Kundendienste

finden Sie unter www.hensel.de

EG-Konformitätserklärung

über die elektromagnetische Verträglichkeit und elektrische Sicherheit

Hersteller: HENSEL Studioteknik GmbH & Co. KG
Robert-Bunsen-Str. 3
97076 Würzburg
Germany

Inhaber der
Bescheinigung: HENSEL Studioteknik GmbH & Co. KG
Robert-Bunsen-Str. 3
97076 Würzburg
Germany

Prüfbericht: vom 13.7.2010

Objektbezeichnung: **EH Pro 1200 P, EH Pro Speed 1200P,
EH Pro 1500, EH Pro 3000, EH Pro 3000 Speed, EH Pro 6000
EH Pro Mini 1200 P, EH Pro Mini Speed 1200 P,
EH Pro Mini, EH Pro Mini Speed**

Prüfbeschreibung: **Emission und Störfestigkeit**

Prüfstandards: EN 61000-6-2:2005
EN 61000-6-3:2007

Diese Konformitätserklärung wird gemäß Artikel 10, Abs. 1 der Richtlinie des Rates zur Angleichung der Rechtsvorschriften der Mitgliedsstaaten über die elektromagnetische Verträglichkeit 2004/108/EC vom oben genannten Hersteller abgegeben. Die Erklärung macht keine Aussagen in Bezug auf die Schutzanforderungen zur elektromagnetischen Verträglichkeit nach anderen Rechtsvorschriften, die der Umsetzung anderer Richtlinien der Europäischen Union als der EMV-Richtlinie dienen.

Prüfbeschreibung: **Niederspannungsrichtlinie**

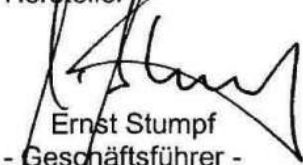
Prüfstandards: EN 60065:2002+A1:2006+Cor.:2007+A11:2008
EN 60598-1:2008+A11:2009
EN 60598-2-9:1989+A1:1994

Diese Konformitätserklärung wird gemäß Artikel 10, Abs. 1 der Richtlinie des Rates zur Angleichung der Rechtsvorschriften der Mitgliedsstaaten betreffend elektrischer Betriebsmittel zur Verwendung innerhalb bestimmter Spannungsgrenzen (2006/95/EG) vom oben genannten Hersteller abgegeben

Diese Erklärungen beziehen sich auf das oben beschriebene Produkt.

Datum der Konformitätserklärung: 13.7.2010

Hersteller



Ernst Stumpf
- Geschäftsführer -
HENSEL Studioteknik GmbH & Co. KG

1 Introduction

Dear photographer,

in buying a Hensel flash system, you have purchased powerful equipment of high quality.

So that you are able to work successfully and productively with this system for many years, we are giving you some advice on the use of this high tech product. Only by observance of the information given you secure your warranty, prevent damage and prolong the life of the equipment.

Hensel has taken great care to manufacture a secure and high quality flash system under inclusion and observance of all current regulations. Strict quality controls secure our quality requirements even in mass production. Please take your part in this and treat the equipment with due care - your reward will consist of excellent pictures.

If you should have any questions on the use, then feel free to ask us at any time.

We wish you success and „good light“.

HENSEL-VISIT International GmbH

User manual – Date of revision: 2011-04

Technical data are subject to change. No guarantee for misprints. The listed values are guide values and should not be understood as binding in a legal sense. The values can differ due to tolerances in used components.

2 Table of contents

1	Introduction	23
2	Table of contents	24
3	General safety regulations	25-26
4	Overview of controls	27
5	Standard delivery	27
6	Technical Data	28
7	Starting up	29
	Safety hints	29
	Acclimatizing	30
	Positioning.....	30
	Fixing of the glass dome	31
	Assembly of accessories.....	31-32
	Fuses	32
8	Operation	32
	Fixing of the flash head cable	32
	Mechanical connection of the flash head cable	32-33
	Overheating.....	33
	Flashlight and modeling light.....	34
9	Maintenance	34
	Replacement of fuses	34-35
	Replacement of modeling lamp.....	35
	Replacement of flash tube	36
	Regular check	36
	Return to customer service	36
10	Disposal.....	36
11	Accessories	37
12	Customer service	38
	Declaration of Conformity	39

3 General safety regulations

Generators store electrical energy in capacitors by applying high voltages. In case of connecting the EH Pro flash head to a recommended power pack, these high voltages will also be applied to the flash tube. These form a source of danger, which must be carefully excluded. Besides general rules on handling electrical appliances, the following safety measures must be observed. Therefore read and comply the safety hints (also see paragraph *Starting up*) within the user manual **before turning the appliance on.**

Proper use

The present flash head is meant for studio use of professional photographers. Its task is to provide flashlight.

Improper use

The appliance may not be used for any other purpose than the one described above, especially not for other electrical appliances.



Halogen lamps and flash tubes can burst during operation. For this reason it is a must to protect modeling and flash light with the supplied, correctly installed Hensel protection glass dome. The glass dome is available in different versions. The use of the glass dome changes the color temperature.

- Contact with the capacitors voltage is perilous, and therefore opening of the case of the EH Pro flash head and repairs must only be made by authorized customer service.
- For an exchange of the flash tube and the modeling lamp the power pack must be switched off and the flash head disconnected from the power pack. The EH Pro Mini heads are fitted with a user-replaceable flash tube, which can be exchanged by the customer himself under strict observance of the safety rules.
- Only lamp connectors with immaculate contacts must be used, burned or / and corroded contacts may cause burstings in the area of connectors and lamp sockets.

- Do not route cables across the studio floor if possible, so that damage is excluded. If routing across the studio floor cannot be omitted, then it must be ensured that vehicles, ladders, etc. do not damage cables. Damaged cables and cases must be replaced immediately by customer service.
- Do not stick any objects into ventilation slots. Ventilation slots of the flash head must be kept free during operation and sufficient air supply must be ensured. Do not deposit any objects (tools, coffee cups, etc.) on the flash head.
- Flash systems must not be used in environments with explosion hazard.
- Flammable materials, like furnishing fabrics, paper, etc. must not be stored in the immediate vicinity of flash heads to prevent fire hazards.
- Flash heads must be protected against humidity and spray water.
- Do not connect accessories from other manufacturers, even if they use the same or similar connectors.
- Flash heads - hanging from pantographs or ceiling - must be doubly secured against falling down.
- Do not flash into eyes at short distances (smaller than 5 m), because this can lead to eye damage.
- Do not look directly into the flash reflector, the flash lamp could be triggered inadvertently.
- Regularly air closed rooms to prevent build-up of inadmissible ozone concentrations, which can occur due to the use of high-powered flash systems.
- During work in the studio generating much dust, the appliance must be covered with suitable dust protection (not during operation).



4 Overview of controls

- 1 Switch for modeling lamp ON / OFF
- 2 Fuse for modeling lamp
- 3 Flash head cable
- 4 Slider for reflector lock and assembly
- 5 Hensel tilting head with
 - 5a 2 holes for stand mounting
 - 5b knurl screw for stand fixing
 - 5c thread for safety screw
 - 5d wing nut for tilting
 - 5e integrated umbrella holder

5 Standard delivery

All EH Pro Mini Heads are provided with:

- **Flash tube**
single coated, user-replaceable
- **Protection glass dome**
clear, uncoated
- **Modeling lamp**
EH Pro Mini, EH Pro Mini Speed:
650W/230V halogen
EH Pro Mini 1200 P, EH Pro Mini 1200 P Speed:
65W/12V halogen
- **Tilting head,**
with integrated umbrella holder
- **Protection cap**

6 Technical Data*

Series / Model type	EH Pro Mini EH Pro Mini Speed	EH Pro Mini 1200 P EH Pro Mini 1200 P (Speed)
Max. capacity:	3000 J Multivoltage	1200 J
Flash plug:	round socket, screwable (alternatively: 20-pole socket)	round socket, screwable
Flash tube:	user-replaceable	user-replaceable
Modeling lamp max.:	650 W / 230 V / G 6,35 halogen 300 W / 115 V / G 6,35 halogen	65 W / 12 V halogen / GY 6,35 halogen
Fuse for modeling lamp:	4 AF (for both)	5 AM
Fan:	yes	no
Flash head cable length:	5 m	5 m
Characteristics and features/ scope of delivery:	ON/ OFF switch for modeling lamp, flash tube, glass dome, reflector quick-change mechanism, flash head cable, handle, tilting head, umbrella holder, solid metal housing, protection cap	
Accessories:	protection glass domes with different coatings, flash head cables in different lengths, reflectors, softboxes, umbrellas	
Weight (kg):	2,7	2,7
Measurements in cm: (L x W x H)	21,6 x 12,2 x 20,7	21,6 x 12,2 x 20,7
Code No. EH Pro Mini: EH Pro Mini Speed:	3605 3606	3604 3607

*: Technical changes reserved.

7 Starting up

Safety hints for operation with flash heads

To avoid damage to the flash tube, mount reflectors and lightformers (softboxes, etc.) **before** use and turning on the unit. Do not move lamp heads around while they are operating. Turn flash head and power pack off for each change of reflectors or to move the lamp head to another location.

Caution: reflectors, speedrings and other accessories heat up during longer operation. To avoid injuries, handle with isolating cloth or wait until parts have cooled down.



A damaged flash tube is extremely dangerous because the electrically charged electrodes are exposed and could be touched. Turn the unit off and disconnect it from any power supply before replacing the flash tube. Wait at least 15 minutes before continuing the procedure and until any remaining condenser voltage has dissipated.

The EH Pro Mini heads are equipped with a user-replaceable flash tube. In case of an exchange the safety regulations must be strictly adhered to. For replacement, please refer to page 33, Maintenance.

Assembly

When mounting to a ceiling system or a pantograph, the suspended head has to be double secured from falling down. This is done by tightening the safety screw (not included in the standard delivery) into the thread of the Hensel tilting head.

Due to the existing safety regulations, it is, however, necessary to use a steel cord (Code No. 769) for further security.

The safety rope has to be led through the handle on the back of the unit, which then has to be fastened on a suitable part of the boom or the rail system.

Heating

Each flash head emits heat through its modeling light and flash tube. This can heat parts of the lamp head up to a dangerous level.

Further do not operate lamp heads and generators in the near of inflammable objects. Therefore make sure that generators and lamp heads are located far enough from inflammable props to avoid inflaming them. Take care for sufficient air supply and make sure that ventilation slots of flash heads and generators are kept free.

Do not operate power packs or lamp heads unattended. Due to the danger of overheating, the modeling light should never be operated at full power for more than 20 minutes. Then adequate cooling should be provided for. The modeling light should never be used for lighting up the studio but only as assistance when focusing or determining the light guiding and shadow details of the flash.

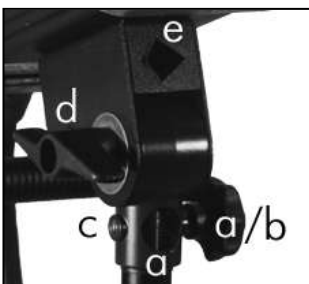
Acclimatizing

When moving the EH Pro Mini flash head from one climatic zone to the next, the appliance should stand in the room, in which it will be operated, for some time before starting it up. This prevents internal shortcuts caused by eventually condensing water.

Positioning

EH Pro Mini flash heads are equipped with a tilting head **5**. The unit can be attached to a stand or pantographs by using one of the two holes **a**. The head can be swivelled round 360°. By tightening the knurl screw **b** the unit can be fixed. The safety screw must be screwed into thread **c**. Wing nut **d** guarantees for tilting up and down. To ensure smooth movement please oil the thread if necessary. Above the tilting head an umbrella holder **e** is integrated.

5: Tilting head



Fixing of the glass dome

Attention: *The glass dome should only be fixed or removed after having switched the unit off and disconnected from the power pack. Please take care that the flash tube and the modeling light won't be damaged.*

Glass dome



The glass dome is fixed by means of the three pre-mounted springs. To do this, please tilt the glass dome slightly and insert it into one of the three springs.

Then press the glass dome gently into the other two springs until it has clicked in completely. For removing the glass dome, please tilt it slightly again so that it will slip out easily of the two fixing springs. Then gently loose the glass dome from the remaining third spring and remove it from the fixing device.

Assembly of accessories

Reflectors and softboxes

EH Pro Mini flash heads are equipped with a reflector quick-change mechanism and can be used with the whole range of Hensel reflectors and softboxes of the EH line (adapter Ø: 10 cm).

For fixing reflectors or softboxes to the flash head, please first of all open the holding clamps. To do this, please tension lever **4** laterally as far as it will go against the spring tension. While doing this, the holding clamps will open. Now attach the accessory part even and precisely to the unit. Please do not tilt. By releasing the lever, the holding clamps will enclose the accessory part completely.

For loosening the accessory, please hold the accessory part (*Attention - it could be hot!*) tight and tension lever **4** again as described above.

In any case please make sure not to damage either the flash tube or the modeling lamp (danger!).

Umbrellas and Softstar

An umbrella holder **5e** is integrated above the tilting head. It allows the connection of various umbrellas or a Softstar by using a strong gripping spring mechanism.

No screw required, which could cause damage to the umbrella.

Reflector quick-change mechanism



4

5e:
Umbrella holder

The umbrella can be fixed additionally by a screw (M 5 x 15).

Fuses

Outlets, in the building:

16 A

Minimum **16 A** fuse outlets

Modeling lamp in the flash head

2

A melting fuse **2** secures the modeling light. Please unconditionally take care that the value of the fuse corresponds to the unit type and the mains circuit voltage. Before starting operation, please check the value of the fuse in use. Please take the specified safety values from the chapter *Maintenance, Replacement of Fuses* or even from the *Technical Data*.

8 Operation

Fixing of the flash head cable

3

Both EH Pro Mini flash heads come with a screwable flash head cable with round sockets. The flash head cable is screwed to the flash socket **3** of the flash head and tightened safely using the cap screw. To remove the plug, completely unscrew the cap screw and pull the plug upwards.

Mechanical connection of lamp plugs

- Before connecting lamp plugs, turn the power pack off by using the main switch.
- Only use flawless plugs and sockets.
- Plugging or unplugging of flash plugs must only be done with the power pack switched off.
- Unused sockets must be covered with locking caps.



Lamp plugs should only be exchanged while the power packs are turned off.

Insert the lamp plug into the flash socket of a Hensel power pack and then safely lock it using the cap screw. To remove the plug, completely unscrew the cap screw and pull the plug upwards. Thereafter, the generator will be connected to the mains outlet using its power cable.

(Before connecting it to the mains outlet, please read the instruction manual of the generator carefully).

The EH Pro Mini head is designed for multivoltage operation (allows 115 V and 230 V operation).

The maximum capacity of the connected EH Pro Mini flash head must be observed and must not be exceeded (1200 Ws). The maximum capability permissible will also be controlled by a plug-code. If the maximum capability is being exceeded by the power output of the generator, the code will block flash release or reduce the flash power of the generator.

Only original Hensel EH Pro Mini Flash Head extension cables with the plug-code should be used. The cables can be ordered with precise specification from Hensel-Visit.

Recommended generators are:

EH Pro Mini, EH Pro Mini Speed:

Pro Mini 1200 AS, Tria series up to 3000 J, Vela S, Vela AS

EH Pro Mini 1200P, EH Pro Mini 1200P Speed:

Porty Premium (Plus), Porty L

The EH Pro Mini (not EH Pro Mini 1200 P) head is equipped with a fan to avoid overheating with fast flash sequences, which could cause damage to the flash tube and the power pack.

Third party manufacturers

Even though similar lamp sockets and plugs are used by other manufacturers as well, the EH Pro flash head must **not** be connected to generators from these manufacturers. This requires in every case an adapter cord. Ask your Hensel agent about suitable adapter cords for your brand.

Overheating

Large uninterrupted flash sequences put the flash tube to the risk of glowing. In this case interrupt the usage of the unit until it has cooled down. Do not disconnect from power pack to keep the fan running, which speeds the cooling up (EH Pro Mini).

1:
ON / OFF

Flashlight and modeling lamp

The modeling light of the connected EH Pro Mini flash head is switched on and off using switch **1**. The flash power and modeling light options are set using power control and modeling lamp switches of the connected generator.

9 Maintenance

EH Pro Mini flash heads do only need very few maintenance by the user. The unit should be dry cleaned from dust from time to time. Before cleaning switch the power pack off and separate the flash head from the power pack.



Caution:

Under no circumstances is any part of the equipment to be opened. The equipment is not user-serviceable and there is dangerous high voltage. In the event of difficulty notify your dealer.

2

Replacement of fuses

In case of a broken fuse for the halogen modeling lamp **2**, replace fuse only when the power pack is switched off and the flash head separated from power pack.



Attention:

Never repair or bridge fuses. For replacement of fuses please only use fuses with the required value (please see the table on the next page, Modeling Lamps and Fuses EH Pro Mini Flash Heads). A wrong fuse may cause a bursting of the halogen modeling lamp.

Table: Modeling Lamps and Fuses EH Pro Mini Flash Heads

Flash head	Modeling lamp	Fuse
230 V~ operation		
EH Pro Mini (Speed):	650 W / 230 V halogen	4 AF
115 V~ operation		
EH Pro Mini (Speed):	300 W / 115 V halogen	4 AF
Operation with battery pack:		
EH Pro Mini 1200 P (Speed):	65 W / 12 V halogen	5 AM

Replacement of modeling lamp

Before replacement of the modeling lamp the power pack must be switched off and the flash head separated from the power pack.

Attention:

Turn the unit off and disconnect it from any power supply before replacing the modeling light. Wait at least 15 minutes before continuing the procedure and until the halogen lamp has cooled off.



Depending on the mains circuit and the flash head type, only the specified modeling lamps should be used (see table above). When changing the modeling lamp, please note that it will be secured by the correct value.

Wait until the modeling lamp has cooled down, and then carefully remove the glass dome from the head by pulling it out of the spring mechanism (see page 28) and moving it straight away from the head without touching modeling lamp or flash tube (danger!).

Handle the halogen lamp with care. Pull the halogen lamp out and replace the modeling lamp with a new one.

As mentioned before, make sure that the right fuse is applied in accordance to the modeling lamp in use.

Avoid touching the halogen lamp with your bare hands to prevent contaminating the glass of the lamp with the oil of your skin. This would reduce the operational life of the lamp. Please use cotton cloths.

Replacement of flash tube

Both EH Pro Mini heads are equipped with a user-replaceable flash-tube.



Attention:

Turn the unit off and disconnect it from any power supply before replacing the flash tube. Wait at least 15 minutes before continuing the procedure and until any remaining condenser voltage has dissipated.

Avoid handling the flash tube with your bare hands to prevent contaminating the flash tube with the oil of your skin. This would reduce the operational life of the flash tube. Please use cotton gloves.

Should the glass body of the flash tube be broken, do not touch the electrodes under any circumstance! In this case, use a fully insulated pair of pliers to remove the damaged flash tube.

You must make sure that the appropriate flash tube is used!

First remove the ignition cable by disconnecting the plug. Wait until the flash tube has cooled down and then remove the glass dome carefully from the head by pulling it out of the spring mechanism (see page 28) and moving it straight away from the head *without touching modeling lamp or flash tube (danger!)*.

Handle flash tube with care. Pull out flash tube and replace it with a new one. Finally connect the ignition cable.



Please order from Hensel-Visit:

*Flash tube for **EH Pro Mini** and **EH Pro Mini Speed**:
user-replaceable, single coated, Code No. 9450135*

*Flash tube for **EH Pro Mini 1200 P** and **1200 P Speed**:
user-replaceable, single coated, Code No. 9450137*

Regular check

National safety regulations require frequent safety checks of the electrical equipment. Flash heads should be checked once a year. This check not only guarantees safety, it also protects the value of the unit.

Return to customer service

To achieve a maximum protection of the unit sending it in for service, the original packaging should be kept.

10 Disposal

Packaging of the EH Pro Mini flash head must be separately disposed of and recycled. Worn out and broken appliances must be disposed of by electronics recycling.

11 Accessories

There is a wide range of accessories for EH Pro Mini heads available:

Power packs

series Pro Mini, Porty, Tria (up to 3000J)

Protection Glass Domes

clear, uncoated	<i>Code No. 9454650</i>
clear, single coated	<i>Code No. 9454651</i>
clear, double coated	<i>Code No. 9454652</i>
frosted, uncoated	<i>Code No. 9454653</i>
frosted, single coated	<i>Code No. 9454654</i>
frosted, double coated	<i>Code No. 9454655</i>

Flash tubes, user-replaceable, single coated

EH Pro Mini:	<i>Code No. 9450135</i>
EH Pro Mini 1200 P:	<i>Code No. 9450135</i>
EH Pro Mini Speed:	<i>Code No. 9450137</i>
EH Pro Mini 1200 P Speed:	<i>Code No. 9450137</i>

Modeling lamps for EH Pro Mini, EH Pro Mini Speed

650W / 230V / G 6,35 halogen	<i>Code No. 129</i>
300W / 115V / G 6,35 halogen	<i>Code No. 1280</i>

Modeling lamps for EH Pro Mini 1200 P and 1200 P Speed

65W / 12V / GY 6,35 halogen	<i>Code No. 1851</i>
-----------------------------	----------------------

Flash Head Extension Cable

for EH Pro Mini (EH Pro Mini 1200P)

5 m, round socket	<i>Code No. 7902 (5791)</i>
7 m, round socket	<i>Code No. 7903 (5792)</i>

10 m, round socket
5 m, 20-pole socket

Code No. 7904 (5793)
Code No. 7901

Reflectors and Softboxes

with adapter Ø 10 cm for series EH/Expert/CONTRA

Umbrellas

12 Customer service

For service ask your local dealer.

Hensel home address:

HENSEL-VISIT International GmbH
GERMANY
Robert-Bunsen-Str. 3
D-97076 Würzburg

Phone: +49 (0) 931/27881-0
Fax: +49 (0) 931/27881-50

International service addresses

are available at www.hensel.de

Declaration of Conformity

for Electromagnetic Compatibility and Safety

Manufacturer: HENSEL Studioteknik GmbH & Co.KG
Robert-Bunsen-Str. 3
97076 Würzburg
Germany

Owner of Certification: HENSEL Studioteknik GmbH & Co.KG
Robert-Bunsen-Str. 3
97076 Würzburg
Germany

Test Report: of July 13, 2010

Product: **EH Pro 1200 P, EH Pro Speed 1200P,
EH Pro 1500, EH Pro 3000, EH Pro 3000 Speed, EH Pro 6000
EH Pro Mini 1200 P, EH Pro Mini Speed 1200 P,
EH Pro Mini, EH Pro Mini Speed**

Description: **Emission and Interference Resistance**

Standards: EN 61000-6-2:2005
EN 61000-6-3:2007

This declaration of conformity is made by the above mentioned manufacturer according to article 10, paragraph 1, of the governing EU- directives 2004/108/EC referring to electromagnetic compatibility and safety for bringing the statutory instruments of the Member States into lines with each other. This declaration does not make any statement according to requirements of other provisions concerning the electromagnetic compatibility and safety.

Description: **Low Voltage Directive**

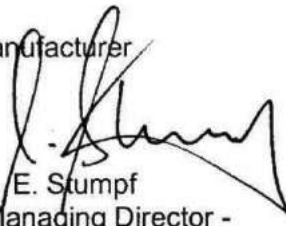
Standards: EN 60065:2002+A1:2006+Cor.:2007+A11:2008
EN 60598-1:2008+A11:2009
EN 60598-2-9:1989+A1:1994

This declaration of conformity is made by the above mentioned manufacturer according to article 10, paragraph 1, of the Governing EU- directives 2006/95/EC referring to electrical items for usage within specified voltage limits.

This declaration of conformity is the result of testing samples of the products submitted, in accordance with the provisions of the relevant specific standards.

Date: July 13, 2010

Manufacturer


E. Stumpf
- Managing Director -
HENSEL Studioteknik GmbH & Co.KG

HENSEL

performing light



WWW.HENSEL.DE